

## 火焰检测器用光电管单元 (型号 AUD15C1000) 专用插座 型号 AUD100C100□/110C100□

### 概要

高性能UV传感器AUD100系列是安装于间歇运转用的AUD15光电管单元，监视油、燃气烧嘴火焰燃烧的专用插座。根据配线或设置状况，可以从导线型AUD100C和端子台型AUD110C的两种类型中进行选择。

### 特长

- 耐环境性能卓越
  - 环境温度:120°C
  - IP65保护构造
- 配线距离最长为200m。



型号 AUD100



型号 AUD110

### 规格

项目	内容	
适用火焰*	城市煤气、天然气、液化气、灯油、重油、焦炉煤气、氢气、氯气、氨气、石脑油、乙烯等的燃烧火焰	
质量	AUD100C 约120g (装有AUD15时:约140g)	AUD110C 约120g (装有AUD15时:约140g)
材质	铝	插座部:铝 端子部:耐热树脂 (PBT + GF30) (黑色)
绝缘电阻	500VDC 绝缘电阻测试仪50MΩ 以上 (在不安装光电管单元的情况下) (输入场所:各导线和插座金属部之间) (输入场所:各端子部和插座金属部之间)	
耐电压	输入50/60Hz 正弦波1500VAC/1min或者1800VAC/1s后, 能正常动作 (在不安装AUD15光电管单元的情况下) (输入场所:各导线和插座金属部之间) (输入场所:各端子部和插座金属部之间)	
使用环境温度	-20 ~ +120°C	
保存环境温度	-20 ~ +70°C	
使用环境湿度	90%、40°C (但无结露)	
容许压力	35kPa	
保护构造	IP65 (JIS C 0920/IEC 60529, 但在连接配管、配线的状态下)	
耐振动性	5m/s <sup>2</sup> 以下 (10 ~ 55Hz、X·Y·Z方向各2h)	
安装	G1 (R1、1-11BSP可连接)	
导线	AWG#18 (约1.2mm <sup>2</sup> ) 绞线难燃架桥聚乙烯绝缘电线 长度约1800mm (蓝、白) 附带 (仅AUD100)	
导管线	G1/2 (1/2-14BSPP可连接)	
火焰信号线规格 可延长距离	规格:600V 乙烯基绝缘电线 IV线 2.0mm <sup>2</sup> , 最长200m	
取得认证	JIS C 9730-2-5 EN 298 (CE-0063BS1427) ※与型号 RX-□□□□、型号 BC-R□□□、型号 AUR890组合 UL 372 (File No. MH27717) ※产品单独取得 FM (申请中)	

\*火焰是焦炉煤气、氢气、氯气、氨气、石脑油、乙烯等场合，在烧嘴上安装火焰检测器时可能会有一些安装上的限制，请确认是否可以监视。

## 型号

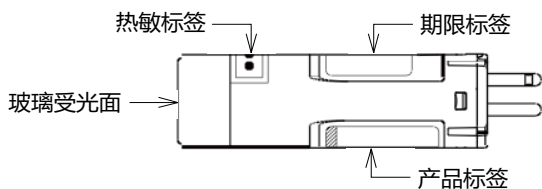
型号	名称
AUD100C100□	导线型, 型号 AUD15另售
AUD100C100□-A15	导线型, 附带型号 AUD15
AUD110C100□	端子台型, 型号 AUD15另售
AUD110C100□-A15	端子台型, 附带型号 AUD15

- : 0 标准品  
 D 附带检查成绩单 (带数据)  
 T 热带处理 (仅限AUD110)  
 B 附带检查成绩单 (带数据) + 热带处理 (仅限AUD110)

## 维修部件、选购部件

型号	名称
AUD15C1000	光电管单元 (紫外线光电管) *1
81403159	密封圈适配器 *2
FSP136A100	模拟火焰检测仪
FSP300BC100	火焰模拟器
FSP100LT000D	透镜单元 长焦型
FSP100LW000D	透镜单元 广角型

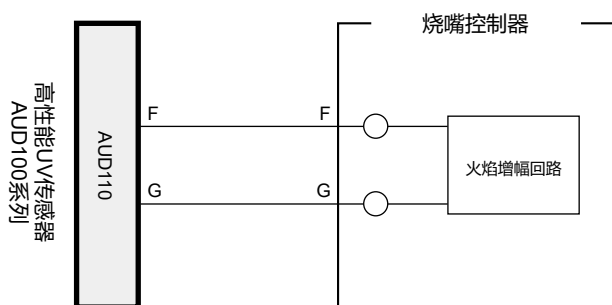
\*1:AUD15C1000



\*2:密封圈适配器

请参照下页的尺寸图。

## 端子连接图



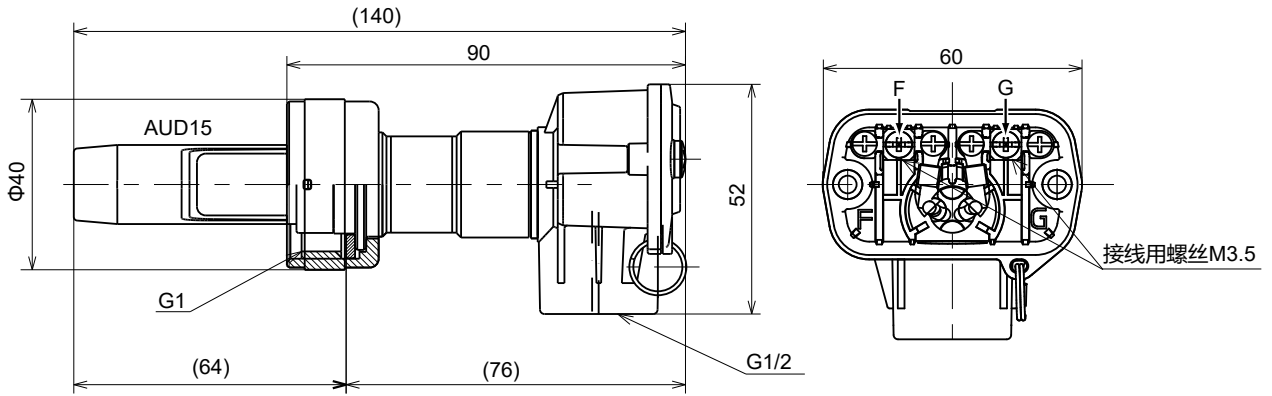
### ! 使用上的注意事项

- 用于AUD110的AUD15光电管单元有极性。AUD110和烧嘴控制器的端子连接时, 一定要F端子接F端子, G端子接G端子。用AUD100附带的电缆连接时, 蓝色导线接F端子, 白色导线接G端子。

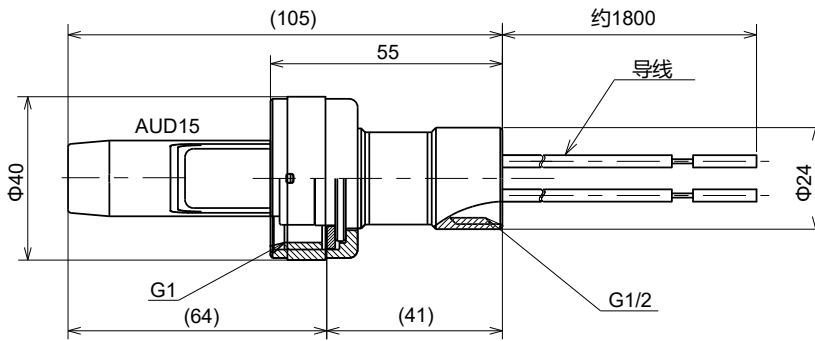
## 外形尺寸图

(单位:mm)

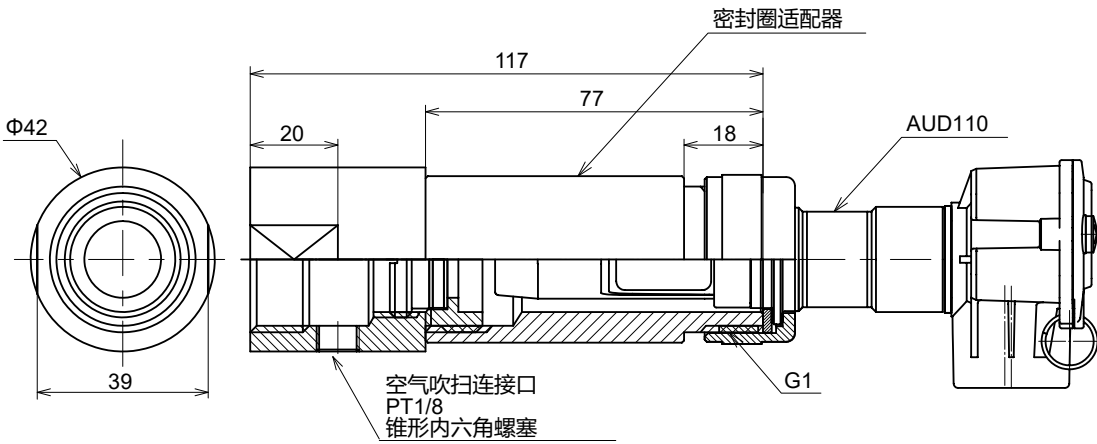
### ● AUD110C100□:安装有型号 AUD15时的尺寸图



### ● AUD100C100□:安装有型号 AUD15时的尺寸图



### ● 密封圈适配器 (型号:81403159) 的尺寸图



## 注意事项

- (1) 火焰检测器对监视烧嘴火焰的安全担负着重要的使命。  
请认真阅读使用说明书，并正确地使用。
- (2) 请勿安装在以下场所：
  - 存在特殊化学品或蒸汽的场所(氨气、硫磺、氯气、乙烯化合物、酸及其他腐蚀性气体)
  - 长时间振动的场所
- (3) 在火焰以外的紫外线发生源及环境下使用时，请采取相应的对策。并且，请勿用本机检测烧嘴以外的紫外线。
- (4) 务必请在切断电源的前提下进行布线。如果无意中碰到其它端子，不仅会造成本机破损或误动作，也可能发生触电事故。
- (5) 火焰检测器有极性，所以请按照产品上标注的端子（F端子、G端子）正确地进行接线。用附带的电缆接线时，请用蓝色导线接F端子，白色导线接G端子。
- (6) 在搬运和保管本机时，请使用专用的包装箱。
- (7) 火焰检测器的信号缆线不要与多条信号线或电源线放在同一配管内，必须分开布线。
- (8) 请切实地对点火变压器的高压电缆进行接线，避免造成接触不良。接触不良会产生高频电磁波，干扰无线电通讯，产生杂音，导致误动作。此外，请把点火变压器直接安装到与机壳进行电气接线的金属上。
- (9) AUD15光电管单元是用玻璃管制成的，不能经受振动或撞击。特别是在搬运燃烧装置时，务必请使用专用的包装箱进行捆包后再搬运。

在订购和使用本产品前，务必请登录以下网站，阅读“关于订购与使用的承诺事项”。

<https://www.tjyyjd.com/>