

烧嘴控制器

型号 BC-R15

概要

烧嘴控制器BC-R15系列是间歇运行专用（24小时以内启停1次以上的装置）的燃烧安全控制器。

自动对燃油烧嘴的点火、火焰监视、燃料的切断进行控制，确保了安全。火焰检测器请使用可见光火焰检测器AFD100/110系列。还可以对可用于维护的7段显示以及便于在试运行或调试时使用的试运行模式的配备状态进行确认，并进行故障处理。

同时，BC-R15配备有上位通信(RS-485)/智能编程软件包，可进行更加细致的状态监视及故障处理。

特长

符合JIS规格

- 燃烧装置、燃烧设备的安全构建
 - 符合基于JIS B 8407:2012（强制通气式烧嘴）及JIS B 8415:2008（基于工业用燃烧炉的安全通则的燃烧设备）的预先吹扫、点火时间
- 基于JIS的烧嘴控制器安全设计
 - 基于JIS C 9730（家庭用及类似用途的自动电气控制装置）的安全设计
 - 预定取得EN298

安装、更换容易

- DIN导轨安装
 - 可实现与其他控制机器或控制继电器同样的简单安装
- 采用底座构造
 - 底座与本体分离的构造可使接线后的底座保持原样，只需更换本体



与外部机器间丰富的通信

- 搭载有7段显示部
 - 对程控代码或报警代码进行7段显示
 - 按DISP开关后显示火焰电压
- 向外部输出状态
 - 用数字输出不着火、断火、火焰检测等状态（用于盘面显示）
- 通过接点输入的报警复位
- 搭载有上位通信(RS-485)，可进行远程状态监视
- 通过智能编程软件包确认状态

■ 设备设计安装方面的注意事项

- (1) 在对使用了燃烧安全装置的设备进行设计时，请充分考虑法规、规格、安全指针等。在按照海外规格进行设计的情况下，请参考各国的法规、规格。
- (2) 本机能够对燃烧负载（IG、PV、MV）输出用的继电器接点进行故障监视。当本机未处在负载输出状态，并且因接地或接线错误等造成负载用端子上产生电压的情况下，将发生E09异常。在设置时发生E09异常的情况下，请再次确认接线，排除异常原因。
- (3) 在本机的接线超过推荐接线长度的情况下，为了防止由于受到来自外部的干扰而引起机器故障，请采取对于从控制盘到壳体的接线使用电线管、对动力线和输入线进行分开敷设等措施，并在设置时对装置的运行状况进行确认。
- (4) 复位输入必须在烧嘴等装置侧进行，请勿远程进行复位输入。
如果在未确认安全的状态下实施复位，会有爆炸的危险。

规格

项目		内容				
适用		燃油的间歇运转燃烧装置				
组合火焰检测器		可见光火焰检测器 AFD100系列				
顺序	顺序时间	请参照型号构成表				
	火焰响应	请参照型号构成表				
	复位时间	1s以上 (本体复位开关或接点复位输入)				
	报警检测时间	疑似火焰检测异常	空气流量开关异常①*1	空气流量开关异常②*1	联锁异常	
		5s	1s以下	180s	1s以下	
	空气流量开关监视	请参照型号构成表				
	不着火时动作	锁定				
	断火时动作	请参照型号构成表				
电气规格	额定电源电压	AC100 ~ 230V 50Hz或60Hz				
	允许电源电压	额定电压的85 ~ 110%				
	消耗功率	10W以下				
	耐电压	AC1500V 1min或AC1800V 1s				
		除火焰传感器连接端子 (端子14、15) 外的各端子与接地之间				
	绝缘电阻	50MΩ以上 DC500兆欧表				
		除火焰传感器连接端子 (端子14、15) 外的各端子与接地之间				
	接点额定值	送风机马达 (电磁开闭器)	点火变压器	Lo电磁阀	Hi电磁阀	报警
		100VA	300VA	200VA	200VA	75VA
	监视输出	4点 最大30mA/点				
	火焰检测级别	着火检测时: DC1.3V以下 消火检测时: DC0.5V以上				
	火焰电压输出	火焰电压输出范围: DC0.2 ~ 4.8V				
输入	启动、锁定联锁、接点复位、空气流量开关 *1 ※各输入均为无电压接点输入、允许接触电阻 500Ω以下					
寿命	在1天8小时的使用条件下10年或启停10万次 (在25°C、常温、额定电压下)					
运输保管条件	环境温度	-20 ~ +70°C				
	环境湿度	5 ~ 95%RH (无结露)				
	振动	0 ~ 9.8m/s ² (10 ~ 150Hz 1个八度音阶/分 10周期 XYZ各方向)				
	冲击	0 ~ 300m/s ²				
	包装落下试验	落下高度60cm (1角3棱6面的自由落体)				
动作条件	环境温度	-20 ~ +60°C				
	环境湿度	10 ~ 90%RH (无结露)				
	振动	0 ~ 3.2m/s ² (10 ~ 150Hz 1个八度音阶/分 10周期 XYZ各方向)				
	冲击	0 ~ 9.8m/s ²				
	安装角度	基准面±10°				
	灰尘	0.3mg/m ³ 以下				
上位通信规格	通信规格	RS-485				
	传送线路	3线式				
	传送速度 (bps)	4800、9600、19200				
	传送距离	最大500m				
	通信方式	半双工				
	同步方式	非同步				
	数据形式	数据8位、1停止位、偶数校验/奇数校验				
		数据8位、2停止位、偶数校验/奇数校验				
	机器地址	1 ~ 32				
连接形式	1: N (最多15台)					
其他	基于RS-485					
一般规格	保护构造	IP40 (底座(BC-R05)上安装侧板(81447515-001)の場合)				
		IP10 (仅底座(BC-R05))				
	过电压类别	II				
	污染度	PD2				
	外壳颜色	黑				
	外壳材质	变性PPE树脂 (UL94-V0 PTI 材料组 IIIa)				
	构造	由底座与本体构成				
	安装方式	垂直或水平				
		但在水平安装的情况下, 只能采用7段显示垂直朝上的安装方向。 (DIN导轨安装或通过底座螺丝孔直接安装)				
	尺寸	W95 × H105 × D110mm				
	取得认证	JIS C 9730-2-5				
		EN 298 (CE-0063BS1427)				
重量	约600g (含底座)					

接线种类 / 最大接线长	<ul style="list-style-type: none"> • 启动、空气流量开关、锁定联锁 600V塑料绝缘铜线 IV线 1.25mm² 推荐条件: 20m以下 最大接线长: 100m • 接点复位 600V塑料绝缘铜线 IV线 1.25mm² 最大接线长: 10m • AFD100系列 (F、G) 600V塑料绝缘铜线 IV线 1.25mm² 最大接线长: 10m • 上位通信(RS-485) (3线式) 0.2~1.5mm² 带屏蔽的双绞线电缆 (推荐) 最大接线长: 500m • 火焰电压输出用信号线 IV线0.75mm²以上 最大接线长: 10m
--------------	--

*1 仅限带空气流量开关监视的机型

型号构成

(请注意: BC-R15系列中不附带专用底座、侧板。请另行订货。)

型号	空气流量开关 监视	预先吹扫 方式	预先吹扫 时间	(主点火) 时间	后点火 ^{*2}	断火时动作	火焰响应	后吹扫
BC-R15A7G004□	有	预点火 ^{*3}	20±2s	4.5±0.5s	11±1.5s	锁定	2s以下	0s
BC-R15A7H003□		预点火 ^{*3}		4.5±0.5s	11±1.5s	循环 ^{*4}	1s以下	
BC-R15A7H005□		预点火 ^{*3}		4.5±0.5s	15±1.5s	循环 ^{*4}	1s以下	
BC-R15A7J002□		预先吹扫		4.5±0.5s	7±1s	锁定	2s以下	
BC-R15A7K007□		预先吹扫		7±1s	7±1s	循环 ^{*4}	1s以下	
BC-R15A7L004□	无 ^{*1}	预点火 ^{*3}		4.5±0.5s	11±1.5s	锁定	2s以下	
BC-R15A7M003□		预点火 ^{*3}		4.5±0.5s	11±1.5s	循环 ^{*4}	1s以下	
BC-R15A7M005□		预点火 ^{*3}		4.5±0.5s	15±1.5s	循环 ^{*4}	1s以下	
BC-R15A7N002□		预先吹扫		4.5±0.5s	7±1s	锁定	2s以下	
BC-R15A7P007□		预先吹扫		7±1s	7±1s	循环 ^{*4}	1s以下	

□: O 无, D 附测试报告书 (含数据)

*1 JIS B 8407-2 强制通风格式烧嘴第2部: 燃油烧嘴请使用规定的可省略空气流量监测器结构的烧嘴。

*2 持续点火时间从主点火时间结束时开始。

*3 预先吹扫时点火变压器开启。

*4 循环类型是从断火时、火焰应答后、再次点火待机时间5s、启动检查时间2s后过渡至预先吹扫。
循环动作为1次。第2次断火进行锁定。

组合火焰检测器 (另售品)

● 可见光火焰检测器

型号	名称	备注
AFD100A0700	可见光火焰检测器	受光方向: 正面 顶视类型
AFD100B0700		受光方向: 侧面 侧视类型

可选项 (另售品)

型号	品名	备注
BC-R05A100	BC-R专用底座	型号 BC-R15系列全部产品都需要
81447514-001	前面接线用连接器	1个装 Weidmuller公司产 型号: BL3.5/11F 适用电线: 0.2-1.5mm ² (AWG28-14)
81447514-002	前面接线用连接器 (右侧接线用)	1个装 Weidmuller公司产 型号: BL3.5/11/270F 适用电线: 0.2-1.5mm ² (AWG28-14)
81447515-001	侧板	2个装 不包含在底座上
FSP136A100	模拟火焰表	
81447519-001	插口盖	1个装 (安装在本体上)
81447531-001	前面连接器盖	与安装螺丝同包装 (安装在本体上)
81447596-001	R4780/R4715安装互换板	R4715, R4780, R440H, R4751, R4781替换用

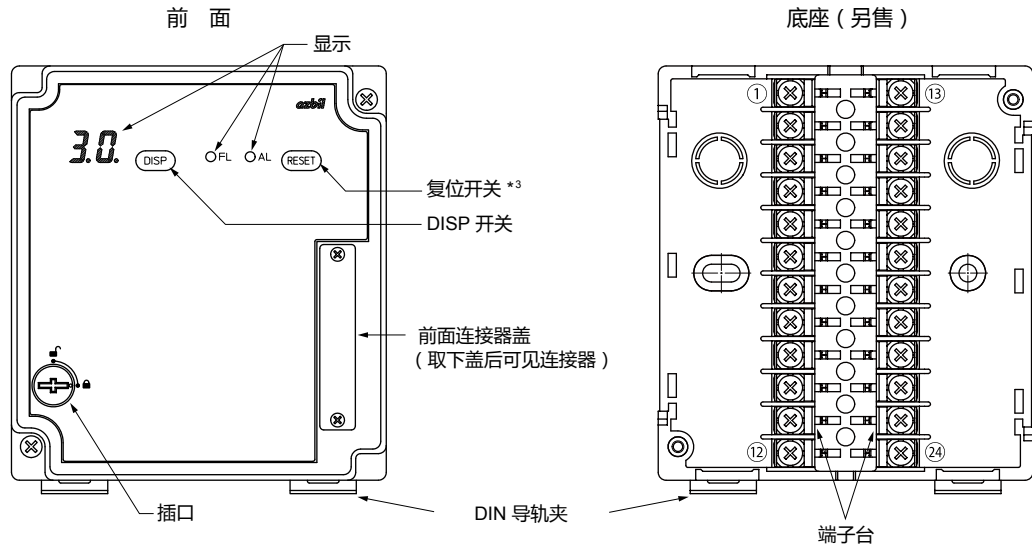
● R4424常规产品/旧产品型号 BC-R替代型号

常规产品/旧产品	额定电源电压	断火时动作	预先吹扫方式	BC-R系列 替代型号
R4424C104-A、R4424C104-1、R4313C1007-5	AC100V	循环	预先吹扫	BC-R15A7P0070 (BC-R15A7K0070)*
R4424C204-A、R4424C204-1、R4313C1015-5	AC200V			
R4424D1001-A、R4313D1005	AC100V	锁定	预点火 预先吹扫	BC-R15A7L0040 (BC-R15A7G0040)*
R4424D1019-A、R4313D1013	AC200V			
R4424D121-A、R4424C121-1、R4313B1009	AC100V	循环	预点火 预先吹扫	BC-R15A7M0050 (BC-R15A7H0050)*
R4424D221-A、R4424C221-1、R4313B1017	AC200V			
R4424E104-A、R4424C104-1、R4313E1002	AC100V	锁定	预先吹扫	BC-R15A7N0020 (BC-R15A7J0020)*
R4424E204-A、R4424C204-1、R4313E1010	AC200V			

* () 内的型号是进行空气流量开关监视的机型。

注: 具体时间或公差可能存在差异。详情请确认规格表。

端子编号/前面名称



端子编号

前面端子

No.	功能	No.	功能
25	火焰电压输出(+)	31	监视输出用电源
26	火焰电压输出(-)	32	监视输出·火焰
27	上位通信(RS-485)DA	33	监视输出·不着火
28	上位通信(RS-485)DB	34	监视输出·断火
29	上位通信(RS-485)SG	35	监视输出·锁定
30	NC		联锁输入

底座部端子

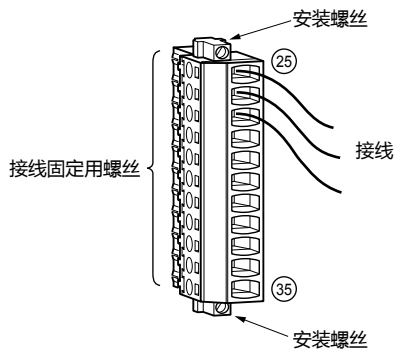
No.	功能	No.	功能
1	送风机马达 (电磁开闭器) 输出	13	报警输出
2	AC电源(L1)	14	火焰检测器(F)
3	AC电源(L2(N))	15	火焰检测器(G)
4	输出公共端1	16	输入公共端1
5	输出公共端2	17	输入公共端2
6	点火变压器输出	18	NC
7	Lo电磁阀	19	NC
8	Hi电磁阀	20	启动输入*1
9	NC	21	空气流量开关输入 *2
10	NC	22	锁定联锁输入
11	NC	23	NC
12	NC	24	接点复位输入 *3

*1 锁定解除后, 为了确保稳定时间, 即使启动输入为ON, 在大约5秒钟内也不会启动。

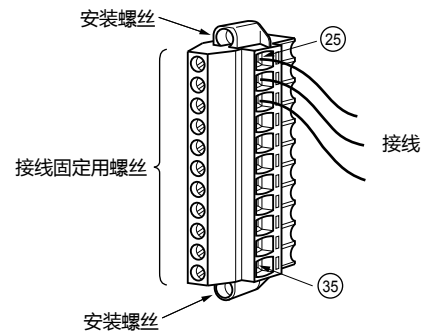
*2 仅限空气流量开关监视机型

*3 在后吹扫过程中的大约20秒钟内, 不接受复位。

- 前面接线用连接器 (81447514-001)端子排列



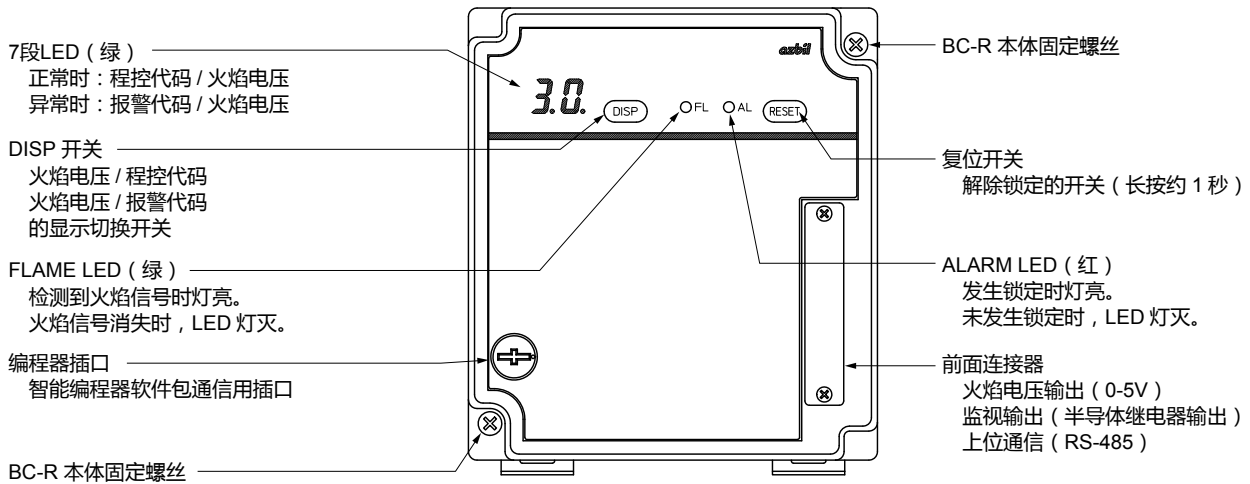
- 前面接线用连接器 (右侧接线用) (81447514-002)端子排列



7段显示/LED显示/开关

本机在检测到断火等的情况下，将切断负载并锁定。锁定时，将向各诊断功能分配代码，并通过7段显示器显示出来。

各部件的名称



报警代码

显示	名称	内容
E0	联锁异常	发生了锁定联锁动作
E1	疑似火焰异常	在预先吹扫中检测到持续5秒钟的火焰信号
E2	空气流量开关异常①*	燃烧过程中将空气流量开关设置为了OFF状态
E3	空气流量开关异常②*	在启动检查时使空气流量开关连续3分钟保持ON的状态 预先吹扫开始后使空气流量开关连续3分钟保持OFF的状态
E6	不着火	主点火时不能检测到着火
E7	断火	主点火后的动作顺序中火焰信号消失
E9 + 子代码 (2位)	机器异常	在点火变压器、Lo电磁阀、Hi电磁阀的输出中检测到异常电压等

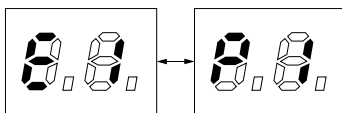
* 仅限空气流量开关监视机型

程控代码

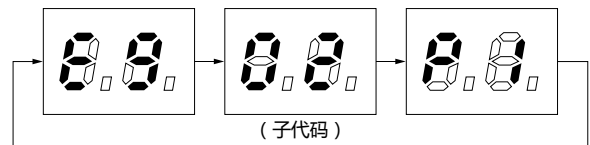
显示	状态内容
P1	启动检查
P2	预先吹扫
P4	(主点火)
P5	持续点火
P8	稳定燃烧
Pr	再次点火待机
--	停止

报警代码/程控代码显示例

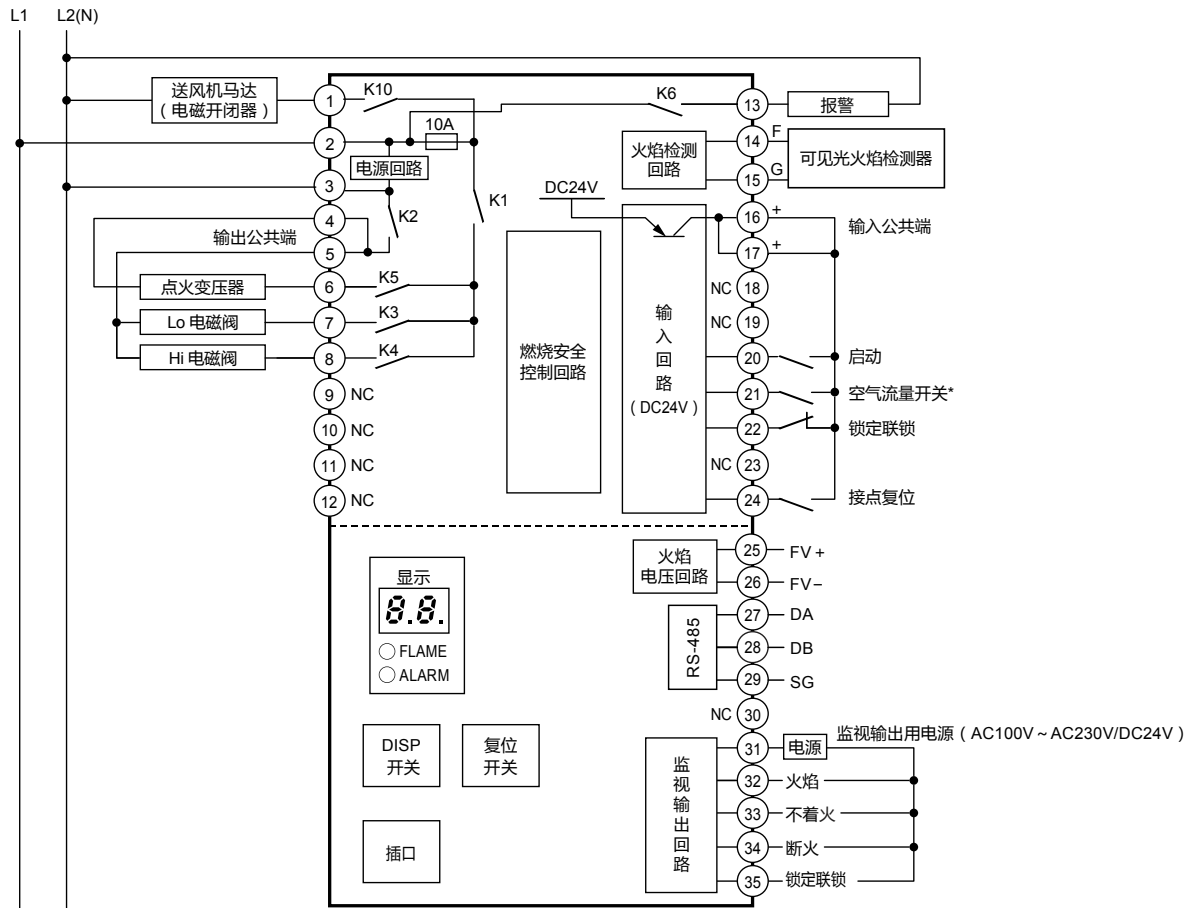
• 报警代码：E0 ~ E7



• 报警代码：E9+子代码 (2位)



内部中断回路/外部连接端子 (端子1~24: 底座、25~35: 前面连接器)

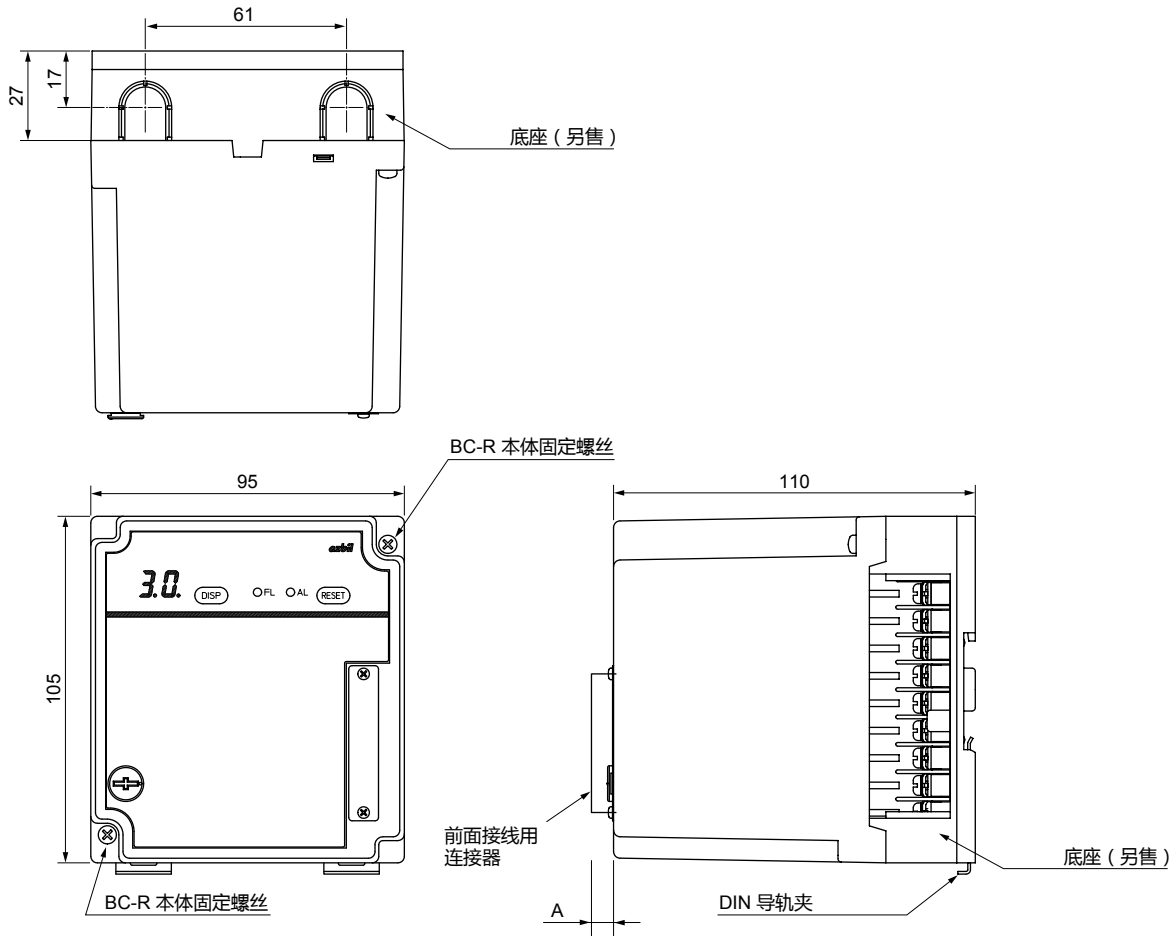


- (注) · 请单独使用接点复位 (端子24) 输入。不能与其他BC-R的接点复位输入共用。
 · 输出公共端 (端子4、5)、输入公共端 (端子16、17) 不能与其他的BC-R共用。
 * 仅限带空气流量开关监视的机型

外形尺寸图

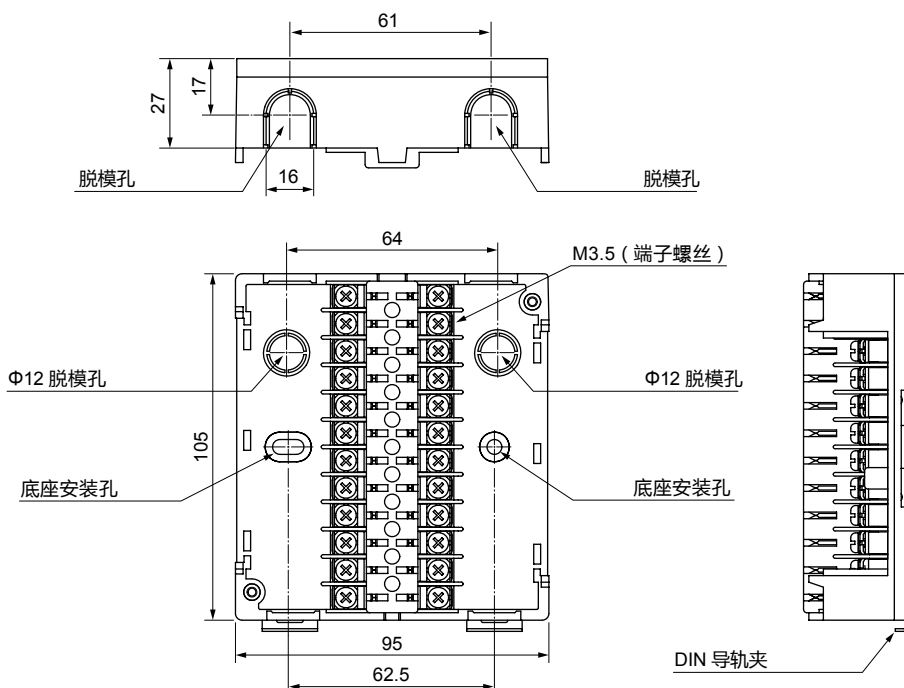
(单位: mm)

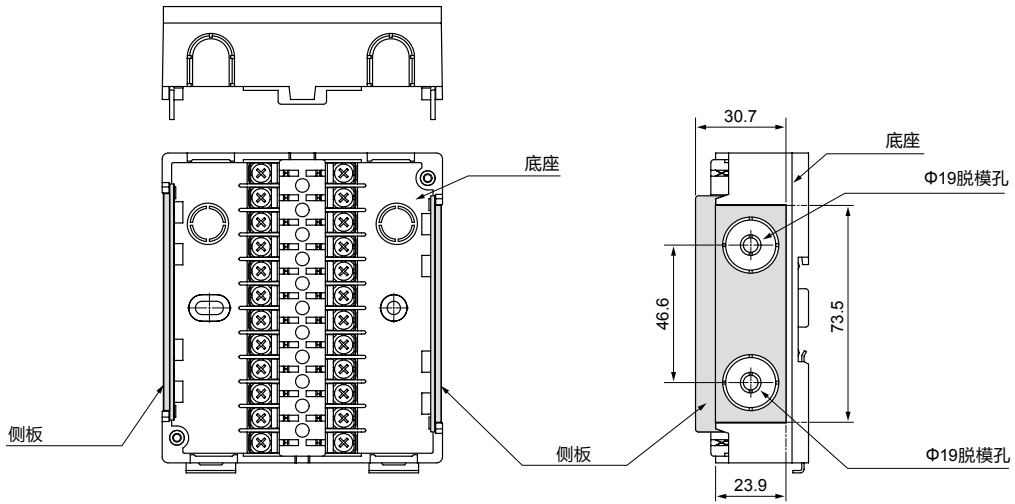
● 烧嘴控制器 型号 BC-R15



型号	A
81447514-001	10.6
81447514-002	14.6

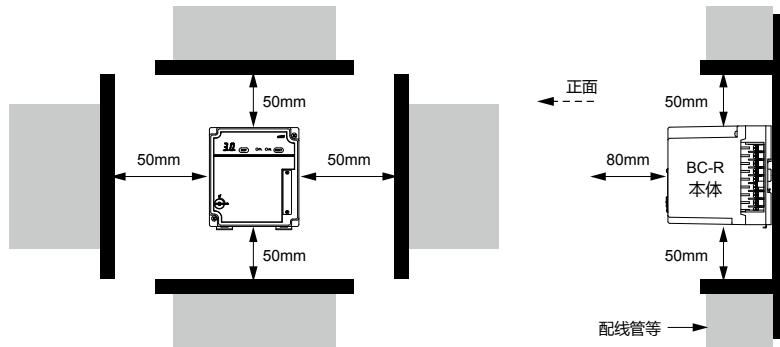
● 底座 型号 BC-R05A100 (另售品)





设置时需要注意

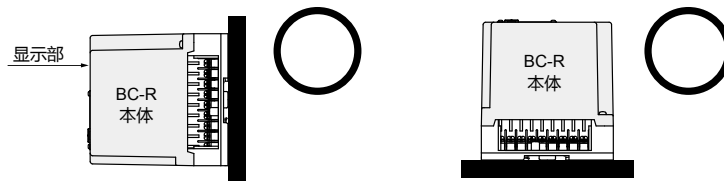
- (1) 作为用于取出、接线、维护的空间, 请在上下方向留出50mm, 在左右方向留出50mm, 在正面方向留出80mm以上的空间。此外, 请勿安装在电力设备等发热体附近。



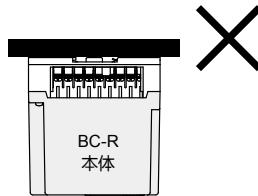
- (2) 为确保安全, 请务必使本机连接在接地的导电控制盘内。
 (3) 接线状态下, 请不要拉动配线。可能造成连接器或单元的故障。

设置方式

请按下图的方向安装本机。

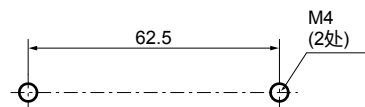


请勿按下图的方向进行安装。



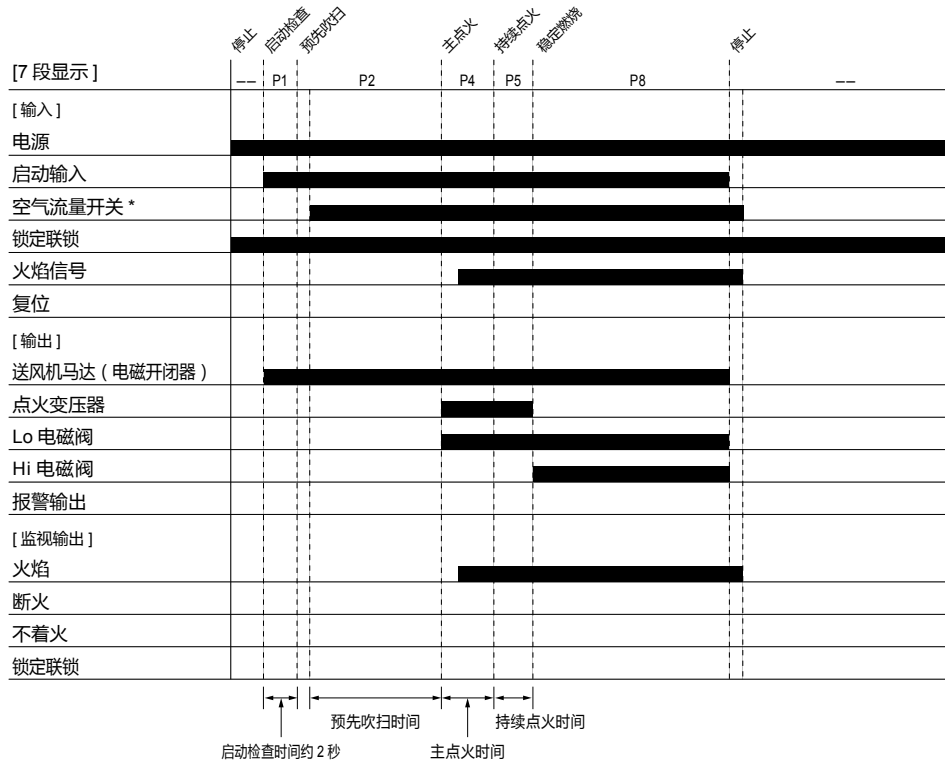
安装在盘上

- ① 请将M4螺丝安装在盘上 (2处)。
 ② 请用螺丝把底座固定在盘上。
 (最大紧固力矩: 1.2N·m)

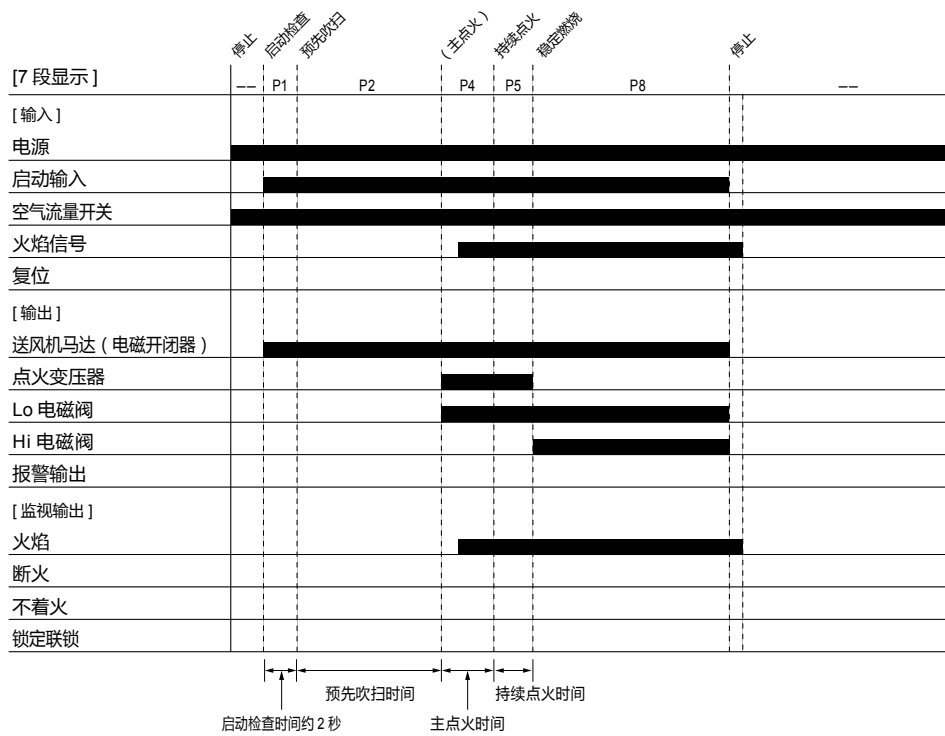


动作顺序

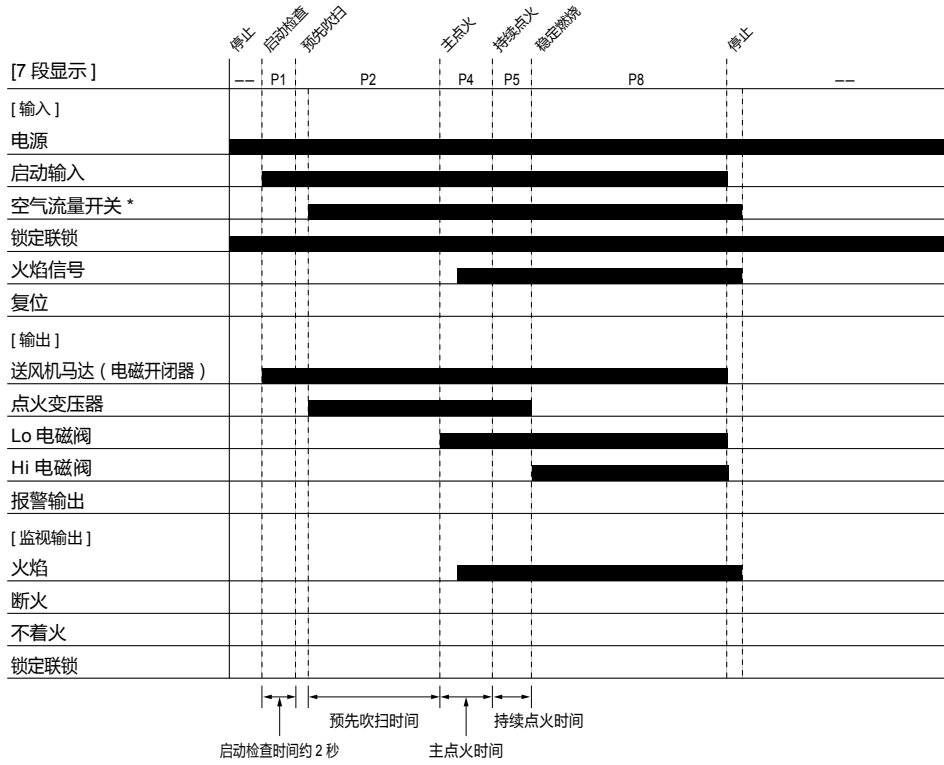
1-1. 正常动作 (预先吹扫 有空气流量开关)



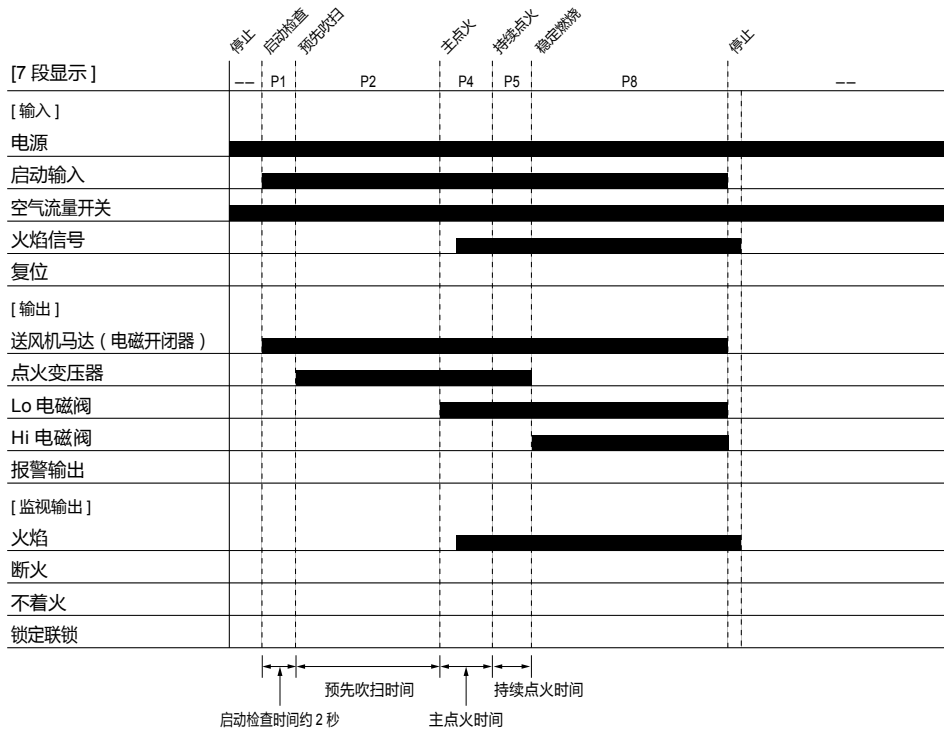
1-2. 正常动作 (预先吹扫 无空气流量开关)



1-3. 正常动作 (预点火预先吹扫 有空气流量开关)



1-4. 正常动作 (预点火预先吹扫 无空气流量开关)



客户规格确认页 型号 BC-R15系列

以下是为了使客户能够根据自身需要的规格，选择出最适合的BC-R15系列的对照用表格。
请在向本公司销售人员咨询时进行对照说明。

设备名称		
设备概要		
组合火焰检测器		可见光火焰检测器 AFD100/AFD110
点火方式 (在相应方式处划上○记号)		
电源电压		AC100 ~ 230V
顺序	预先吹扫	秒或分
	点火等待	秒
	持续点火	秒
	火焰响应	秒
输入 (记入有无输入、规格等)	锁定联锁输入	
	启动输入	
	接点复位输入	
	空气流量开关输入	
MEMO		

在订购及使用产品之际，请务必登入以下网站，浏览
“关于订购与使用的承诺事项”。
<https://www.tjyyjd.com/>

azbil

本资料所记内容如有变更恕不另行通知

阿自倍尔株式会社
Advanced Automation Company